

Зона		Поз. обозначение	Наименование	Кол	Примечание
	A1...A2		Источник питания DRA30-24	2	
	CU1		Синком – IP/DIN (управляющий)	1	
	CO1..CO2		Синком – IP/DIN (опроса)	2	
	Y11,Y12		Устройство защиты линии (RS485)	2	
	Y13		Устройство защиты линии (Ethernet)	1	
	A11..A13		Модуль ТС430	3	
	A21		Модуль ТИТ430	1	
	K1...K7		Клемник Сб04142 (двойной)	7	
	СБ		Сервисный блок в составе:	1	
	КРН		Реле контроля напряжения	1	
	Д1		Датчик открывания дверей	1	
	А6		Розетка 220В	1	
	XP		Клеммник Legrand 2,5мм 2 конт. (220В)	1	
	X1		Клеммник Legrand 2,5мм 3 конт. (CAN)	1	
	X2,X4		Клеммник Legrand 2,5мм 2 конт. (24В)	2	
	X3		Клеммник Legrand 2,5мм 4 конт. (24В)	1	
	QF1		Автоматический выключатель С6	1	

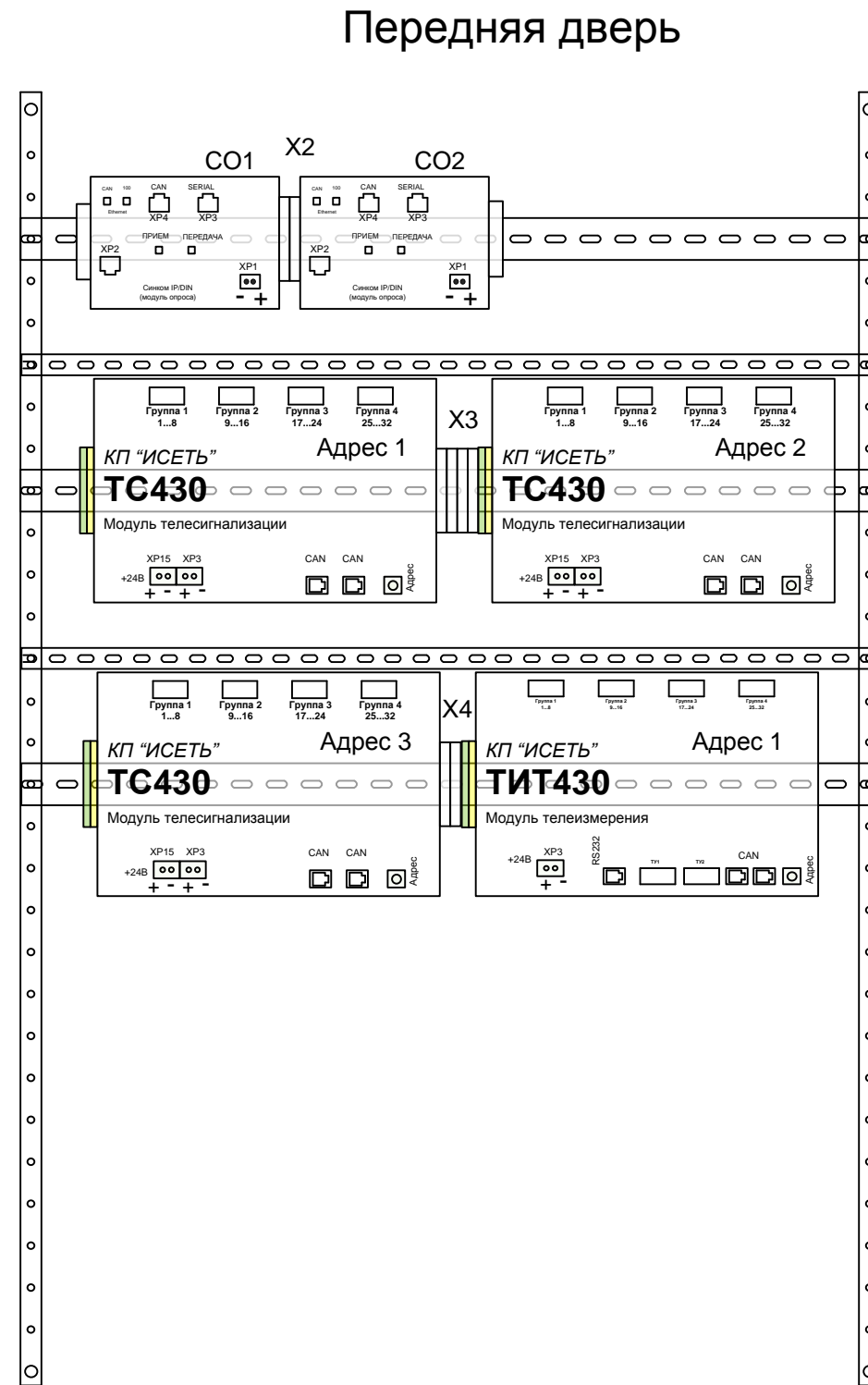
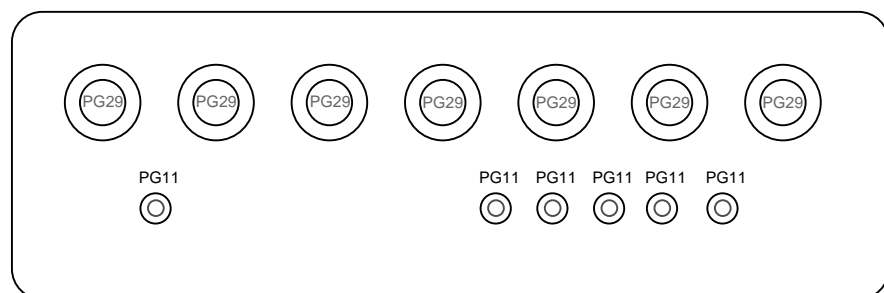
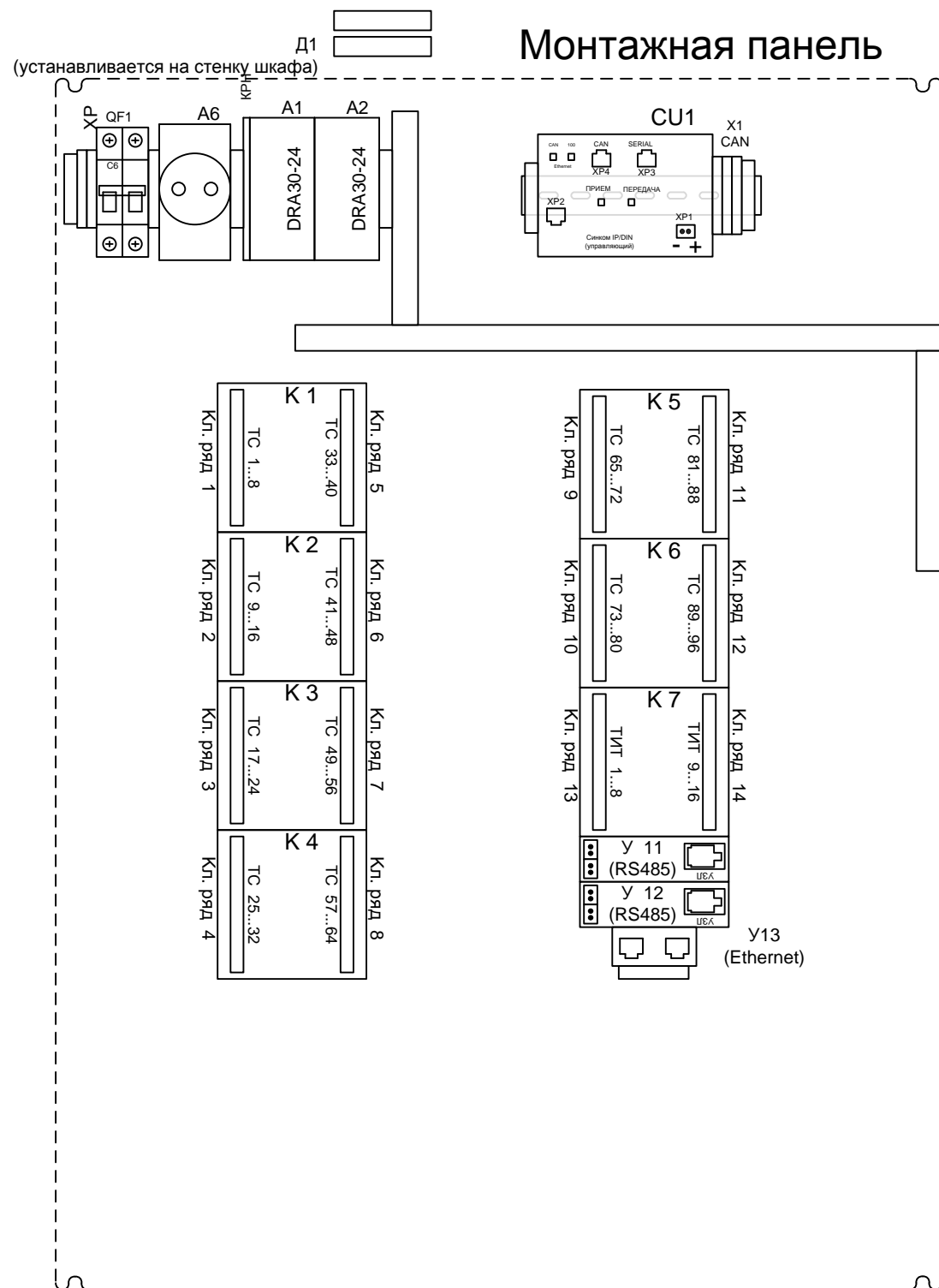
Взам. инв. №

Подпись и дата

Инв. № подл.

Изм.					Лит.			Масса		Масштаб	
Лист	№ докум.	Подп.	Дата	Типовой шкаф КП "ИСЕТЬ". Вариант СБ/Еz/2RSz Перечень элементов							
Разраб.	Карелин			Лист	1	Листов	1				
Пров.	Дмитриев			ООО «НТК Интерфейс» г.Екатеринбург, 2010							
Н.контр.											
Утв.	Дмитриев										

СТ86-96.16.0Б ПЭЗ



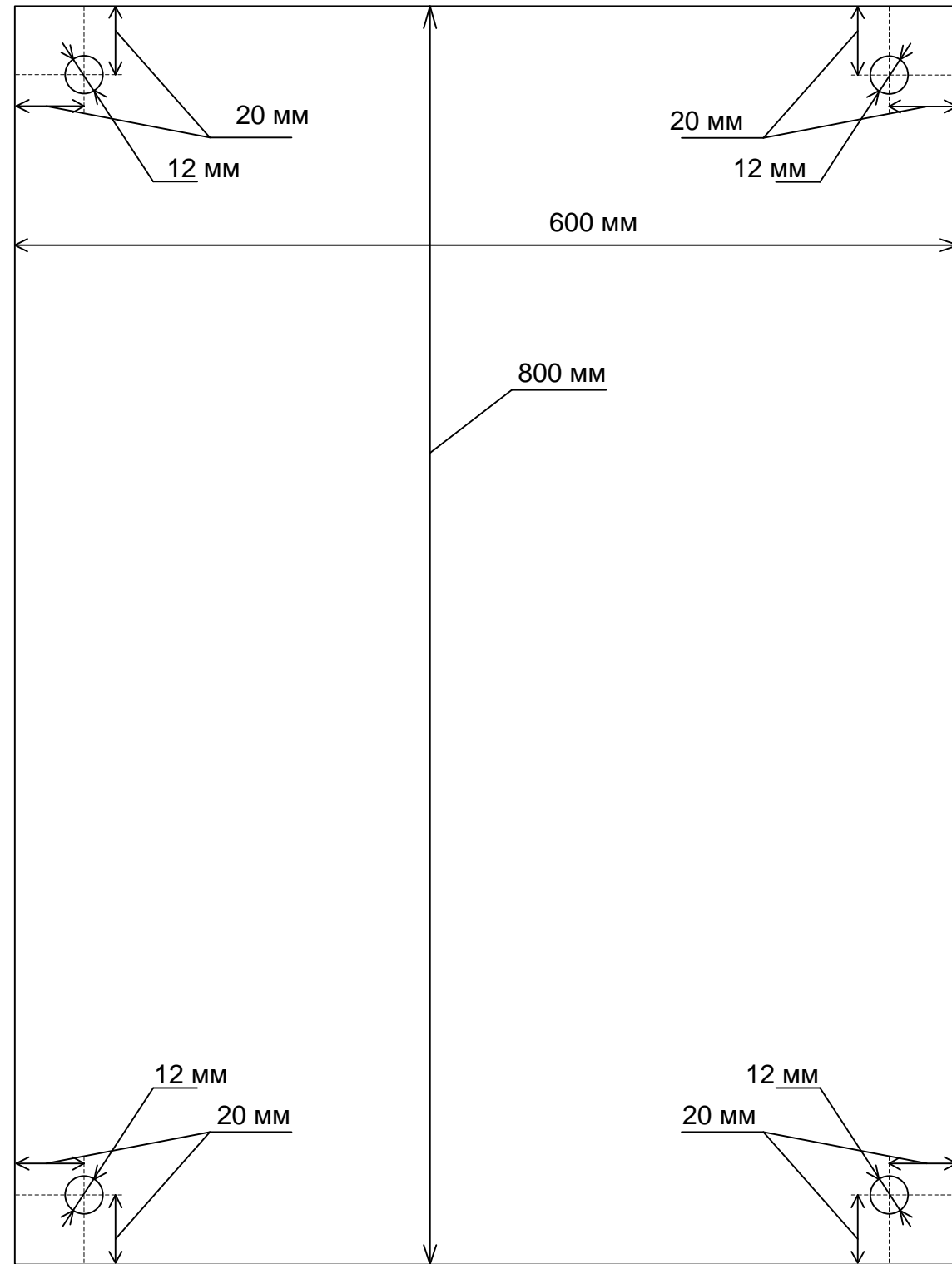
				СТ86-64.16.0Б ВО1				
Изм.	Лист	№ докум.	Подп.	Дата	Типовой шкаф КП "ИСЕТЬ". Вариант СБ/Еz/2RSz Общий вид	Лит.	Масса	Масштаб
Разраб.	Карелин							
Пров.	Дмитриев							
Н.контр.								
Утв.	Дмитриев							
					Лист 1		Листов 1	
					ООО «НТК Интерфейс» г.Екатеринбург, 2010			

Взам. инв. №

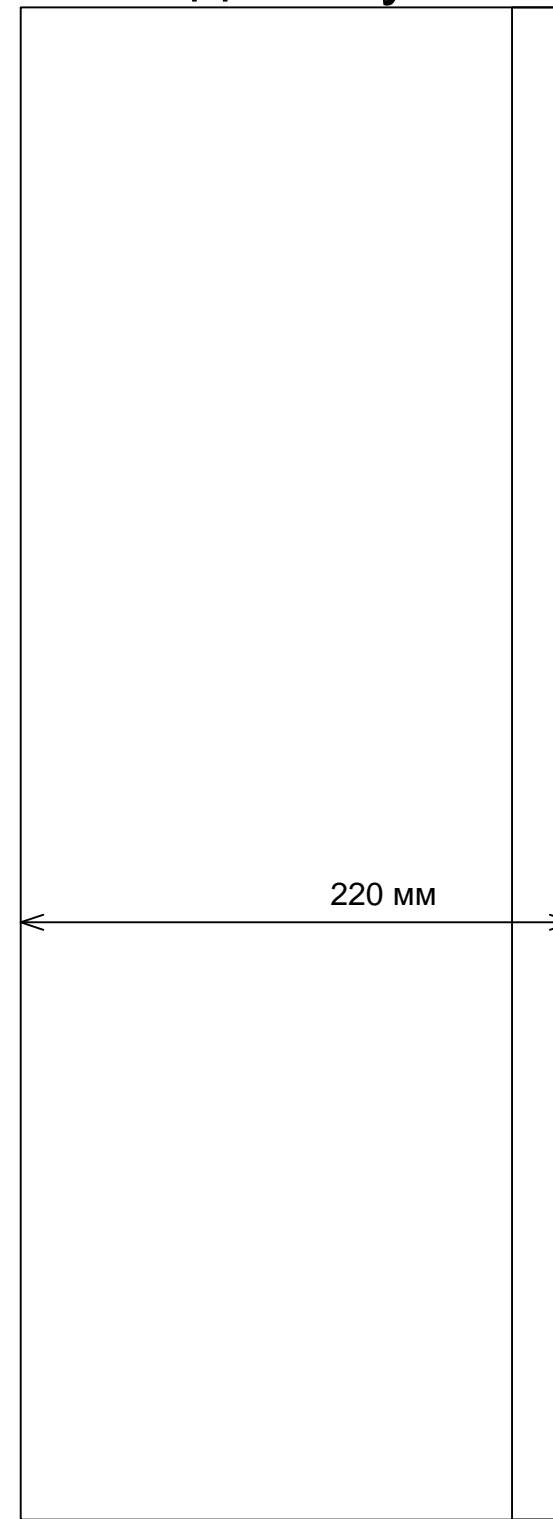
Подпись и дата

Инв. № подл.

Задняя стенка шкафа



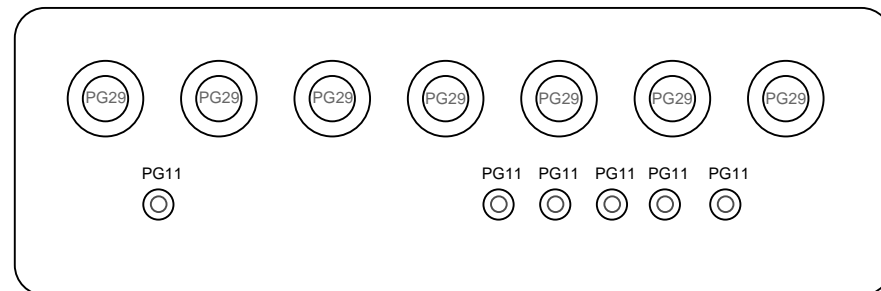
Вид сбоку



Кабельный ввод
PG29
Ø 24 мм
Допустимый
размер кабеля

Кабельный ввод
PG11
Ø 10 мм
Допустимый
размер кабеля

Расположение и количество кабельных вводов



					СТ86-64.16.0Б ВО2				
Изм.	Лист	№ докум.	Подп.	Дата	Типовой шкаф КП "ИСЕТЬ". Вариант СБ/Еz/2RSz Габариты	Лит.	Масса	Масштаб	
Разраб.	Карелин								
Пров.	Дмитриев								
Н.контр.									
Утв.	Дмитриев								
						Лист	1	Листов	1
						ООО «НТК Интерфейс» г.Екатеринбург, 2010			

Взам. инв. №

Подпись и дата

Инв. № подл.

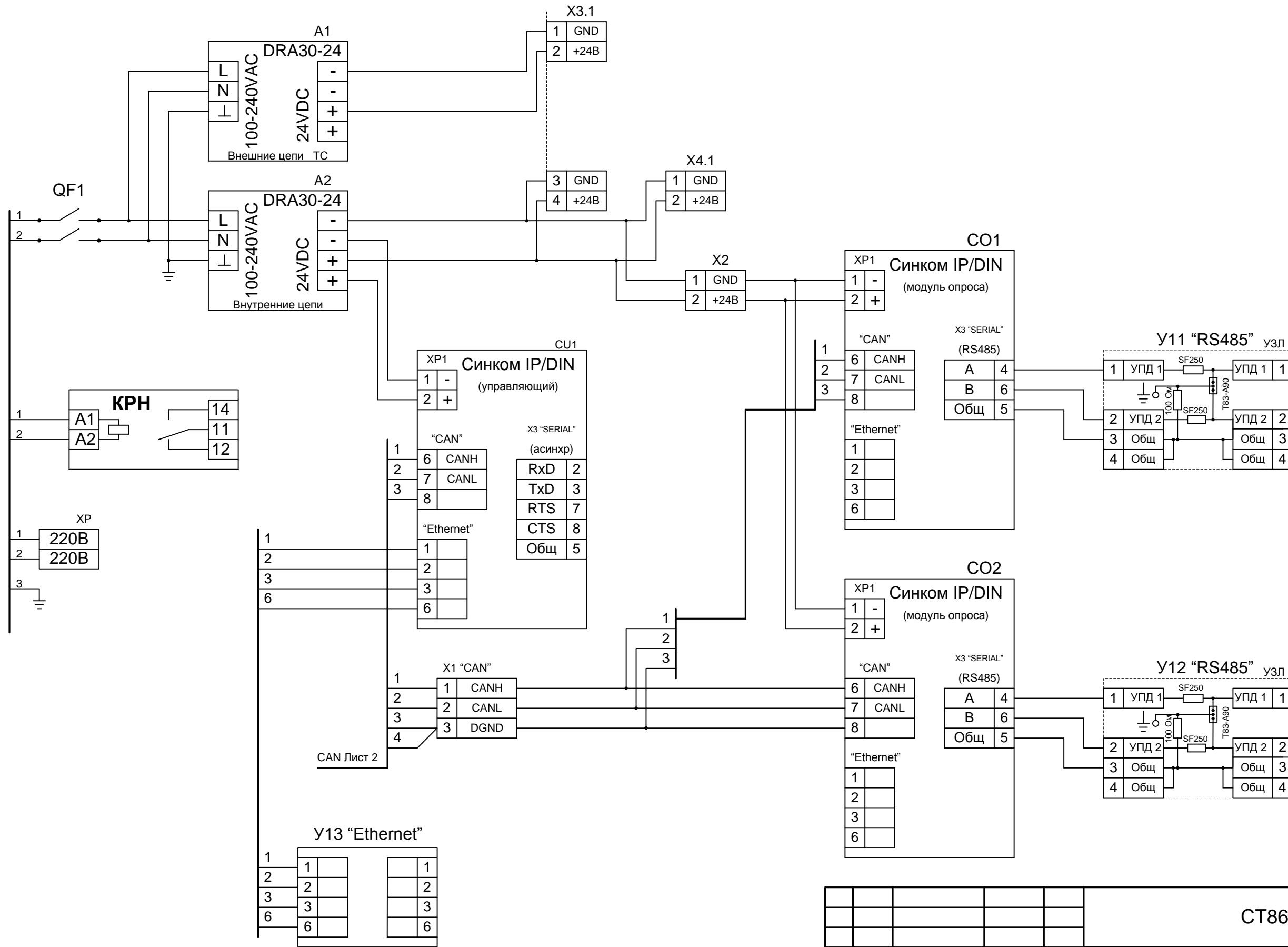


Схема кабеля 1

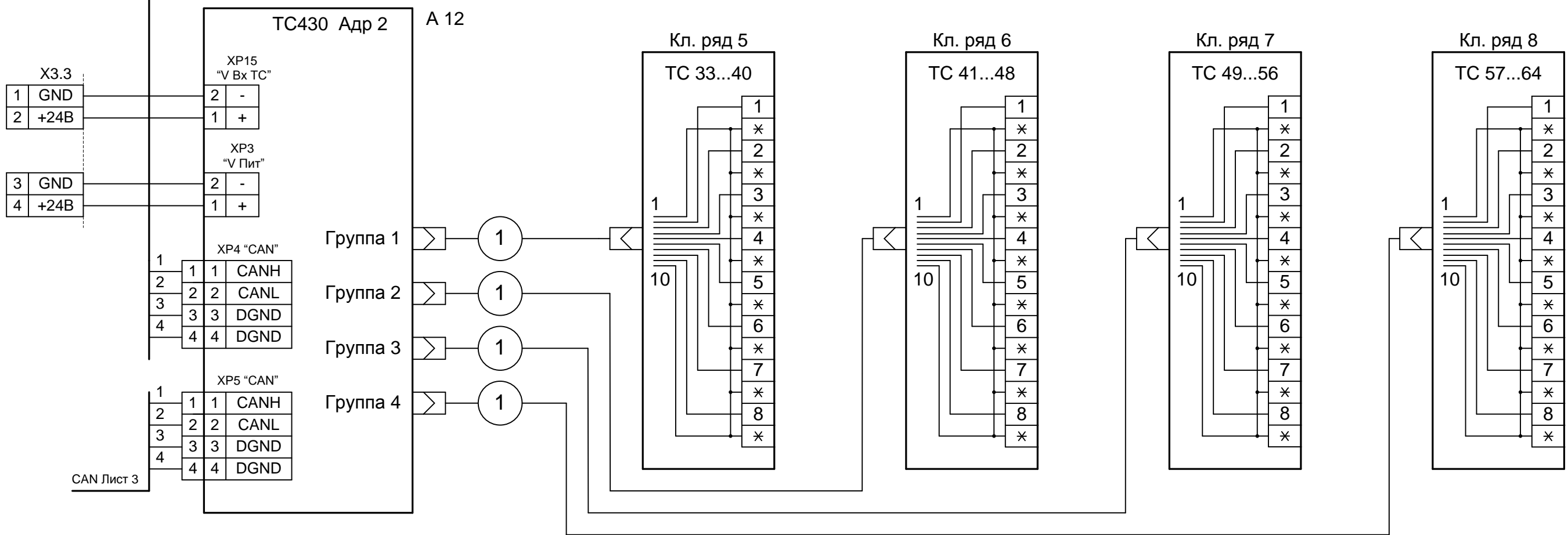
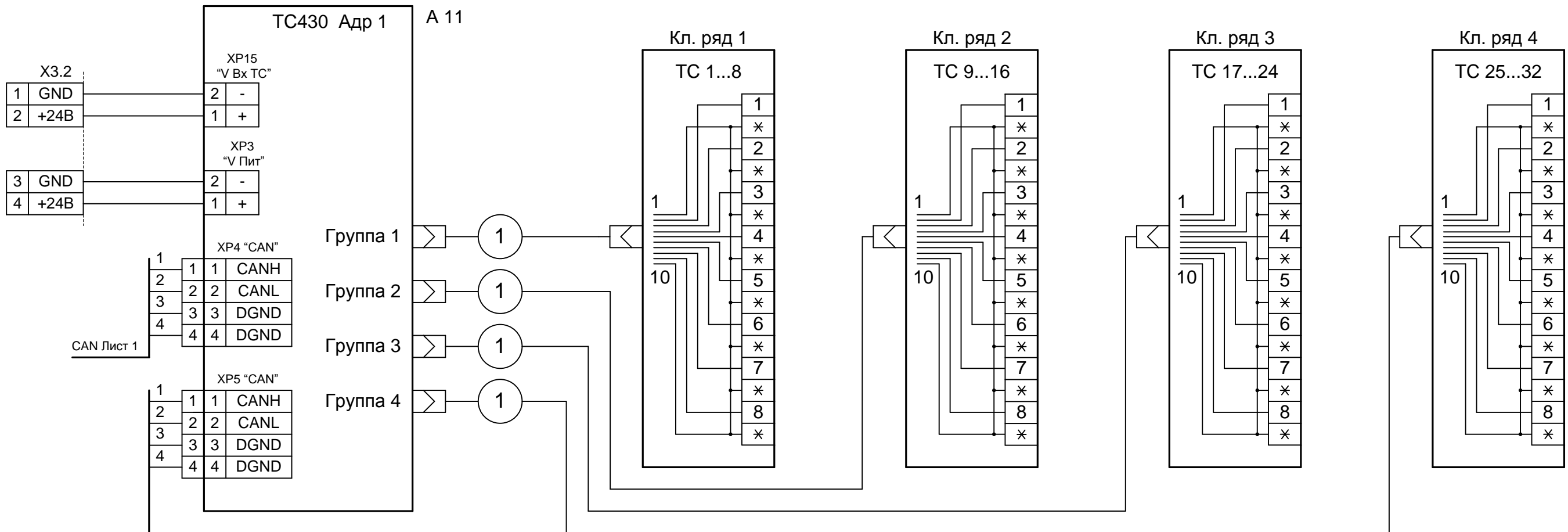
X1		X2	
GND	1	1	GND
IN1	2	2	IN1
IN2	3	3	IN2
IN3	4	4	IN3
IN4	5	5	IN4
IN5	6	6	IN5
IN6	7	7	IN6
IN7	8	8	IN7
IN8	9	9	IN8
GND	10	10	GND

Схема кабеля 2

X1		X2	
GND	1	10	GND
IN1	2	9	IN1
IN2	3	8	IN2
IN3	4	7	IN3
IN4	5	6	IN4
IN5	6	5	IN5
IN6	7	4	IN6
IN7	8	3	IN7
IN8	9	2	IN8
GND	10	1	GND

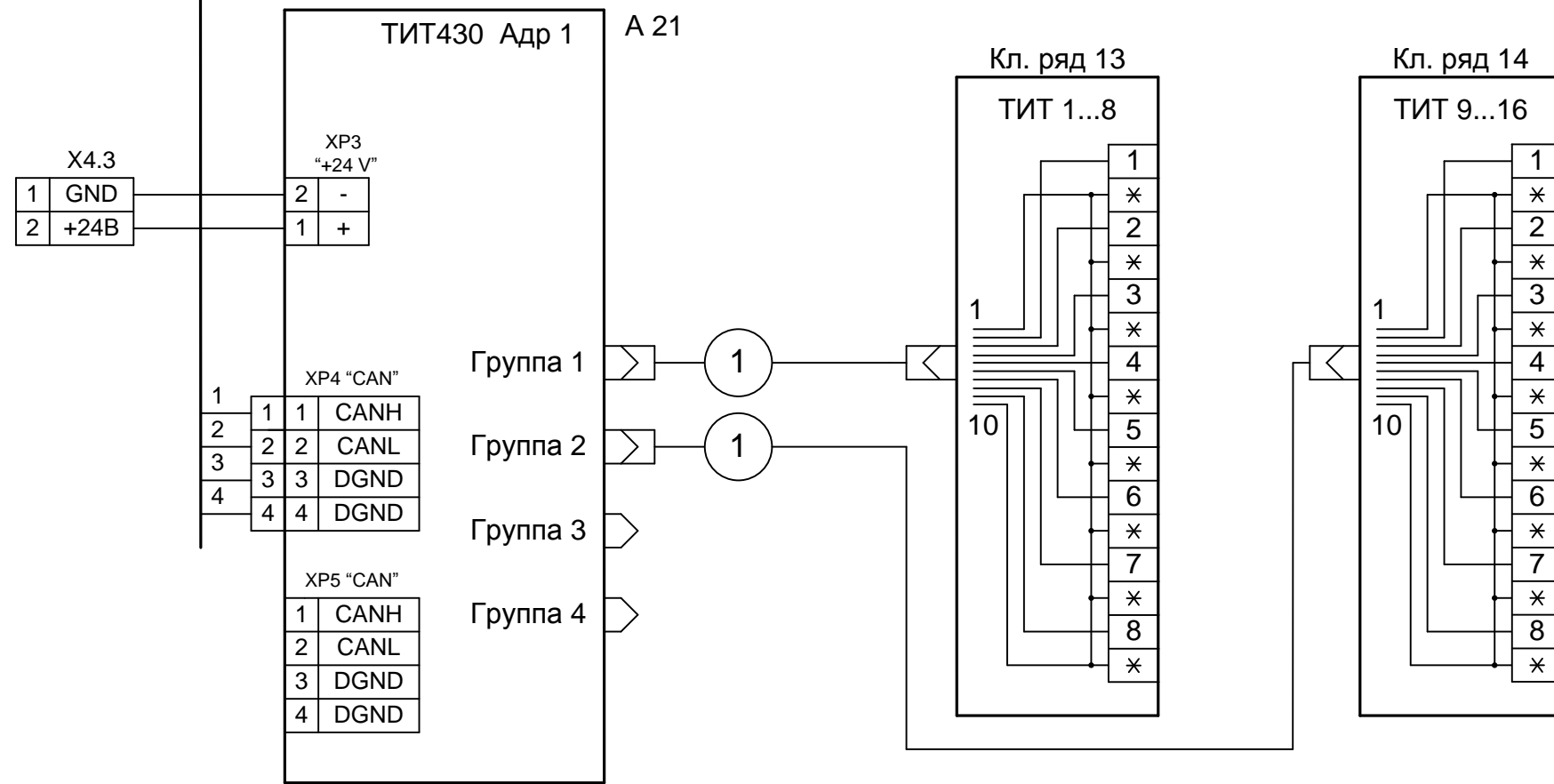
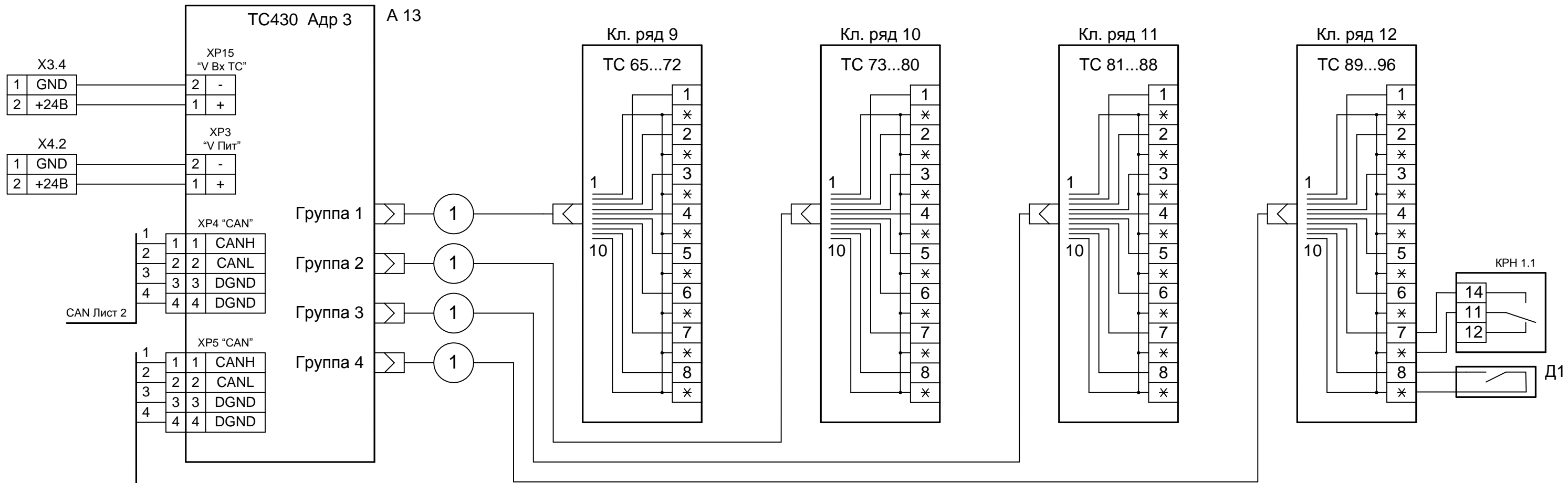
Инв. № подл.
 Подпись и дата
 Взам. инв. №

СТ86-64.16.0Б ЭЗ				
Изм.	Лист	№ докум.	Подп.	Дата
Разраб.	Карелин			
Пров.	Дмитриев			
Н.контр.				
Утв.	Дмитриев			
Типовой шкаф КП "ИСЕТЬ". Вариант СБ/Еz/2RSz Схема соединений				Лит. Масса Масштаб
				Лист 1 Листов 3
ООО «НТК Интерфейс» г.Екатеринбург, 2010				



Име. № подл. Подпись и дата. Взам. инв. №

Изм.	Кол. л.	Лист	№ док	Подп.	Дата



Изм. № подл.
Подпись и дата
Взам. инв. №

Изм.	Кол. л.	Лист	№ док.	Подп.	Дата

Клемник	Контакт	№ п/п	СИГНАЛ	Кабель / провод	Куда поступает
Кл. ряд 1 (ТС 1...8)	1	1			
	*		Общ.		
	2	2			
	*		Общ.		
	3	3			
	*		Общ.		
	4	4			
	*		Общ.		
	5	5			
	*		Общ.		
	6	6			
	*		Общ.		
	7	7			
	*		Общ.		
	8	8			
	*		Общ.		
Кл. ряд 2 (ТС 9...16)	1	9			
	*		Общ.		
	2	10			
	*		Общ.		
	3	11			
	*		Общ.		
	4	12			
	*		Общ.		
	5	13			
	*		Общ.		
	6	14			
	*		Общ.		
	7	15			
	*		Общ.		
	8	16			
	*		Общ.		

Име. № подл.

Подпись и дата

Взам. инв. №

					СТ86-96.16.0Б.ТС Э5			
Изм.	Лист	№ докум.	Подп.	Дата	Типовой шкаф КП "ИСЕТЬ". Вариант СБ/Еz/2RSz Таблица подключения ТС	Лит.	Масса	Масштаб
Разраб.		Карелин						
Пров.		Дмитриев						
Н.контр.								
Утв.		Дмитриев				Лист 1	Листов 6	
						ООО «НТК Интерфейс» г.Екатеринбург, 2010		

Ине. № подл.	Подпись и дата	Взам. ине. №

Клемник	Контакт	№ п/п	СИГНАЛ	Кабель / провод	Куда поступает
Кл. ряд 3 (ТС 17...24)	1	17	Общ.		
	*				
	2	18	Общ.		
	*				
	3	19	Общ.		
	*				
	4	20	Общ.		
	*				
	5	21	Общ.		
	*				
	6	22	Общ.		
	*				
7	23	Общ.			
*					
8	24	Общ.			
*					
Кл. ряд 4 (ТС 25...32)	1	25	Общ.		
	*				
	2	26	Общ.		
	*				
	3	27	Общ.		
	*				
	4	28	Общ.		
	*				
	5	29	Общ.		
	*				
	6	30	Общ.		
	*				
7	31	Общ.			
*					
8	32	Общ.			
*					

Ине. № подл.	Подпись и дата	Взам. ине. №

Клемник	Контакт	№ п/п	СИГНАЛ	Кабель / провод	Куда поступает
Кл. ряд 5 (ТС 33...40)	1	33	Общ.		
	*				
	2	34	Общ.		
	*				
	3	35	Общ.		
	*				
	4	36	Общ.		
	*				
	5	37	Общ.		
	*				
	6	38	Общ.		
	*				
	7	39	Общ.		
	*				
	8	40	Общ.		
	*				
Кл. ряд 6 (ТС 41...48)	1	41	Общ.		
	*				
	2	42	Общ.		
	*				
	3	43	Общ.		
	*				
	4	44	Общ.		
	*				
	5	45	Общ.		
	*				
	6	46	Общ.		
	*				
	7	47	Общ.		
	*				
	8	48	Общ.		
	*				

Ине. № подл.	Подпись и дата	Взам. ине. №

Клемник	Контакт	№ п/п	СИГНАЛ	Кабель / провод	Куда поступает
Кл. ряд 7 (ТС 49...56)	1	49	Общ.		
	*				
	2	50	Общ.		
	*				
	3	51	Общ.		
	*				
	4	52	Общ.		
	*				
	5	53	Общ.		
	*				
	6	54	Общ.		
	*				
7	55	Общ.			
*					
8	56	Общ.			
*					
Кл. ряд 8 (ТС 57...64)	1	57	Общ.		
	*				
	2	58	Общ.		
	*				
	3	59	Общ.		
	*				
	4	60	Общ.		
	*				
	5	61	Общ.		
	*				
	6	62	Общ.		
	*				
7	63	Общ.			
*					
8	64	Общ.			
*					

Ине. № подл.	Подпись и дата	Взам. ине. №

Клемник	Контакт	№ п/п	СИГНАЛ	Кабель / провод	Куда поступает
Кл. ряд 9 (ТС 65...72)	1	65	Общ.		
	*				
	2	66	Общ.		
	*				
	3	67	Общ.		
	*				
	4	68	Общ.		
	*				
	5	69	Общ.		
	*				
	6	70	Общ.		
	*				
7	71	Общ.			
*					
8	72	Общ.			
*					
Кл. ряд 10 (ТС 73...80)	1	73	Общ.		
	*				
	2	74	Общ.		
	*				
	3	75	Общ.		
	*				
	4	76	Общ.		
	*				
	5	77	Общ.		
	*				
	6	78	Общ.		
	*				
7	79	Общ.			
*					
8	80	Общ.			
*					

Ине. № подл.	Подпись и дата	Взам. ине. №

Клемник	Контакт	№ п/п	СИГНАЛ	Кабель / провод	Куда поступает
Кл. ряд 11 (ТС 81...88)	1	81	Общ.		
	*				
	2	82	Общ.		
	*				
	3	83	Общ.		
	*				
	4	84	Общ.		
	*				
	5	85	Общ.		
	*				
	6	86	Общ.		
	*				
7	87	Общ.			
*					
8	88	Общ.			
*					
Кл. ряд 12 (ТС 89...96)	1	89	Общ.		
	*				
	2	90	Общ.		
	*				
	3	91	Общ.		
	*				
	4	92	Общ.		
	*				
	5	93	Общ.		
	*				
	6	94	Общ.		
	*				
7	95	Общ.			
*					
8	96	Общ.			
*					

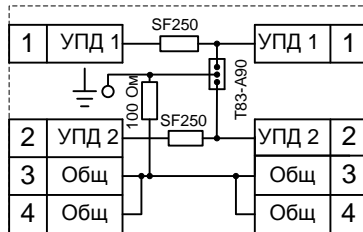
Клемник	Контакт	№ п/п	СИГНАЛ	Кабель / провод	Куда поступает
Кл. ряд 13 (ТИТ 1...8)	1	1			
	*		Общ.		
	2	2			
	*		Общ.		
	3	3			
	*		Общ.		
	4	4			
	*		Общ.		
5	5				
*		Общ.			
6	6				
*		Общ.			
7	7				
*		Общ.			
8	8				
*		Общ.			
Кл. ряд 14 (ТИТ 9...16)	1	9			
	*		Общ.		
	2	10			
	*		Общ.		
	3	11			
	*		Общ.		
	4	12			
	*		Общ.		
5	13				
*		Общ.			
6	14				
*		Общ.			
7	15				
*		Общ.			
8	16				
*		Общ.			

Име. № подл. Подпись и дата Взам. инв. №

Изм.	Лист	№ докум.	Подп.	Дата
Разраб.		Карелин		
Пров.		Дмитриев		
Н.контр.				
Утв.		Дмитриев		

СТ86-96.16.0Б.ТИТ Э5					
Типовой шкаф КП "ИСЕТЬ". Вариант СБ/Еz/2RSz Таблица подключения ТИТ		Лит.	Масса	Масштаб	
		Лист	1	Листов	1
		ООО «НТК Интерфейс» г.Екатеринбург, 2010			

УЗП	Контакт	СИГНАЛ	Кабель / провод	Куда поступает	Разъем/ Контакт
У11	1	В			
	2	А			
	3	Общ			
	4	Общ			
У12	1	В			
	2	А			
	3	Общ			
	4	Общ			



У 1 (RS485)

Взам. инв. №

Подпись и дата

Инв. № подл.

Изм.	Лист	№ докум.	Подп.	Дата
Разраб.		Карелин		
Пров.		Дмитриев		
Н.контр.				
Утв.		Дмитриев		

CT86-96.16.05.RS Э5

Типовой шкаф КП "ИСЕТЬ".
 Вариант СБ/Еz/2RSz
 Таблица подключения RS485

Лит.	Масса	Масштаб
Лист	1	Листов
		1

ООО «НТК Интерфейс»
 г.Екатеринбург, 2010